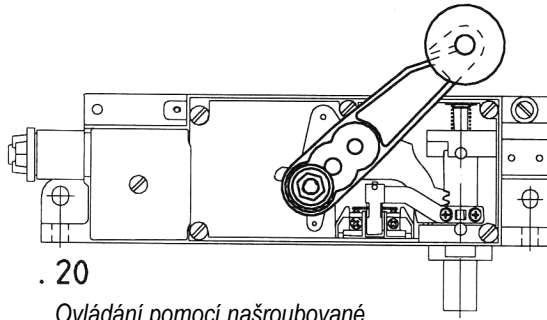
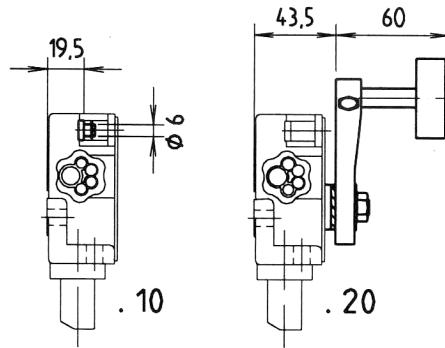
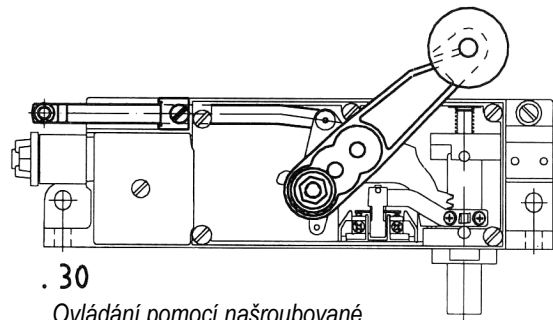


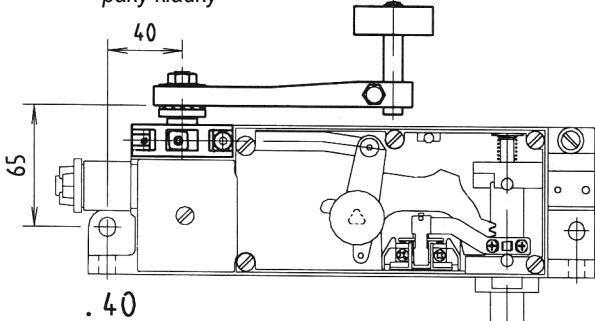
10
Ovládání pomocí táhla



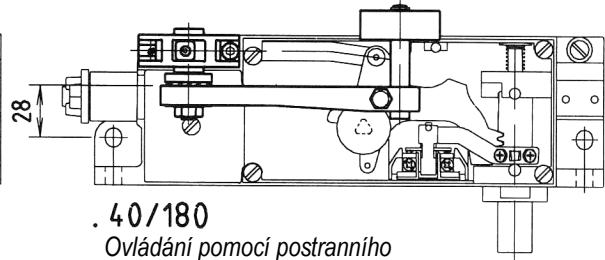
. 20
Ovládání pomocí našroubované
páky kladky



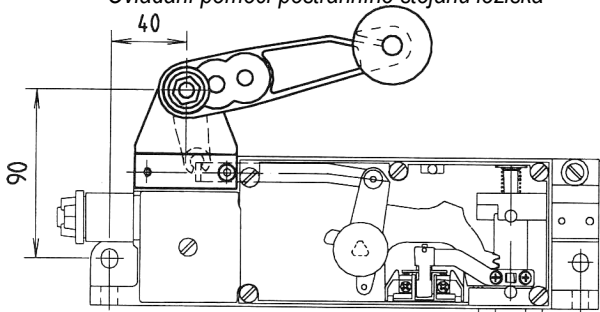
. 30
Ovládání pomocí našroubované
páky kladky a pomocí táhla



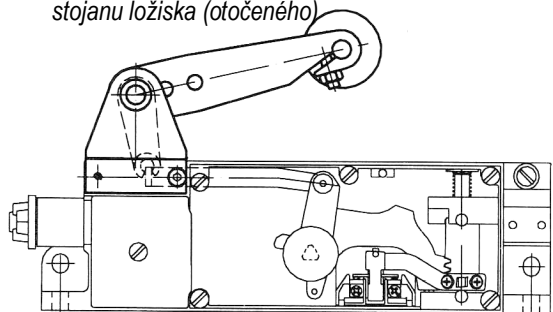
. 40
Ovládání pomocí postranního stojanu ložiska



. 40/180
Ovládání pomocí postranního
stojanu ložiska (otočeného)



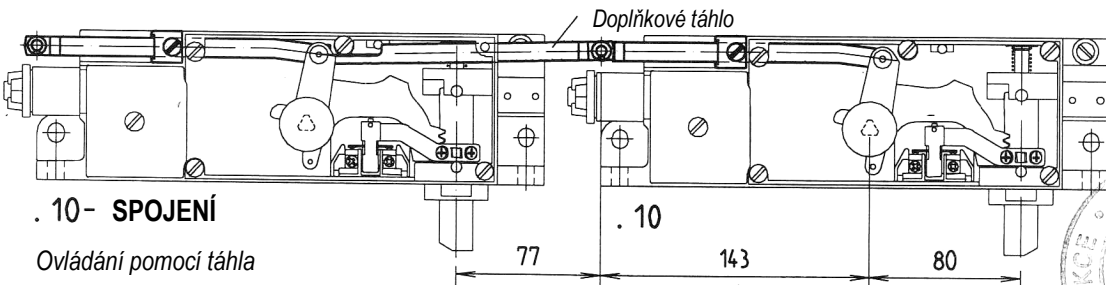
. 50
Ovládání pomocí postranního stojanu
ložiska paralelně k ose blokačního
čepu



. 50/180
Ovládání pomocí postranního stojanu
ložiska paralelně k ose blokačního
čepu (otočené)

DLF 1 R X 15 (i) .10 - SPOJENÍ

DLF 1 R X 15 (a) .10



. 10 - SPOJENÍ
Ovládání pomocí táhla

Spojení 2 dveřních uzávěrů např. s úkosem uvnitř a vně pro posuvné dveře

